

LORO-X Retentionsdachentwässerung Hauptentwässerung-SET

Hauptentwässerung

Freispiegelströmung

Bei der Retentionsdachentwässerung erfolgt die Regenwasserrückhaltung auf dem Dach bei Einleitungsbegrenzungen in die Grundleitung mit dem objektbezogenen LORO-X Retentionsablauf.

LORO-X Retentionsabläufe begrenzen den Retentionsabfluss durch ein Retentionsrohr mit definierten Retentionseinlauföffnungen, die nur den in Einleitungsvorschriften erlaubten Abfluss zulassen.

Die Hauptentwässerung der LORO-X Retentionsdachentwässerung erfolgt mit Freispiegelströmung.

Regenwasser wird auf dem Dach bis zur Retentionswasserhöhe zurückgehalten und über einen längeren Zeitraum der Kanalisation mit Retentionsabfluss zugeführt.

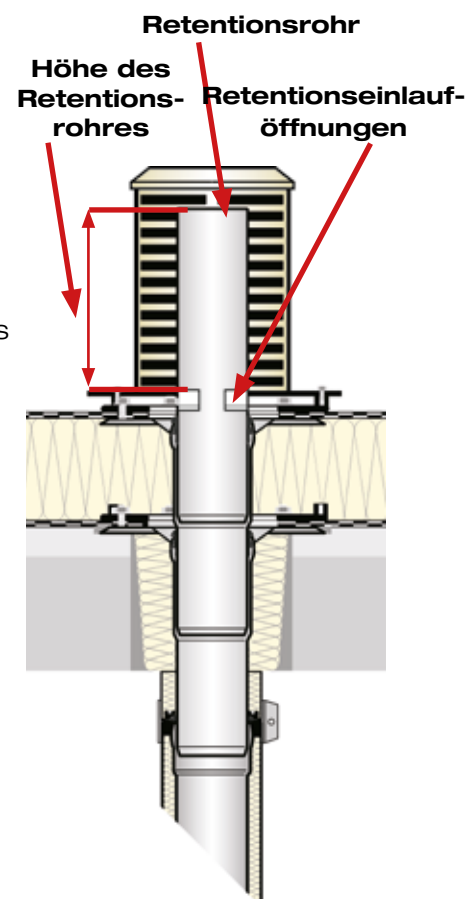
Mit der stufenlos variablen Wehrhöhe von LORO-X Notabläufen wird die maximal zulässige Wasserhöhe auf dem Dach je nach Anforderung bzw. statischen Begebenheiten genau eingehalten.

Die Notentwässerung der LORO-X Retentionsdachentwässerung erfolgt optimal mit einem LORO-Notablauf mit stufenlos variabler Wehrhöhe zur Notentwässerung mit Freispiegelströmung entsprechend der variablen Höhe des Retentionsrohres.

LORO stellt für jeden Retentionsablauf, der das Retentionsrohr als Sonderteil enthält, je nach erforderlicher Retentionseinlauföffnung im Retentionsrohr und Höhe des Retentionsrohres ein objektbezogenes Datenblatt zur Verfügung, mit der erforderlichen Zeichnung des Retentionsrohres und der Retentionsdrosselkurve (Abflusskurve) Beispiel: Datenblätter LX1827, LX1828, LX1829.

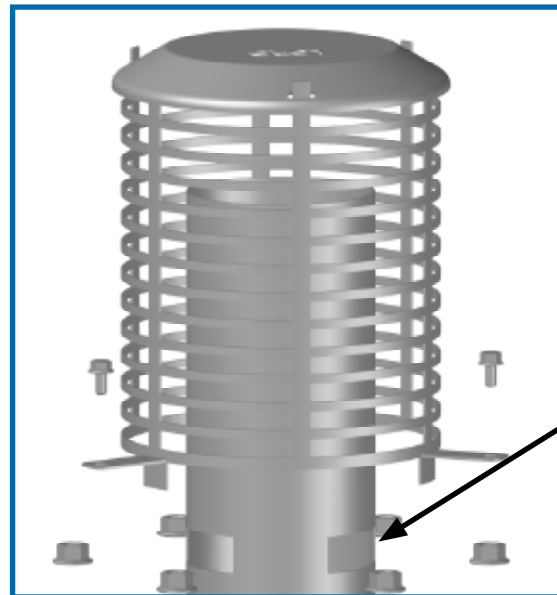
Vorteile:

- Kontrollierte Regenwasserrückhaltung auf dem Dach
- Kontrollierte Entlastung der Grundleitung
- Objektbezogene Messung des Retentionsabflusses durch die Retentionseinlauföffnungen
- Objektbezogene Fertigung ohne bauseitige Anpassungen

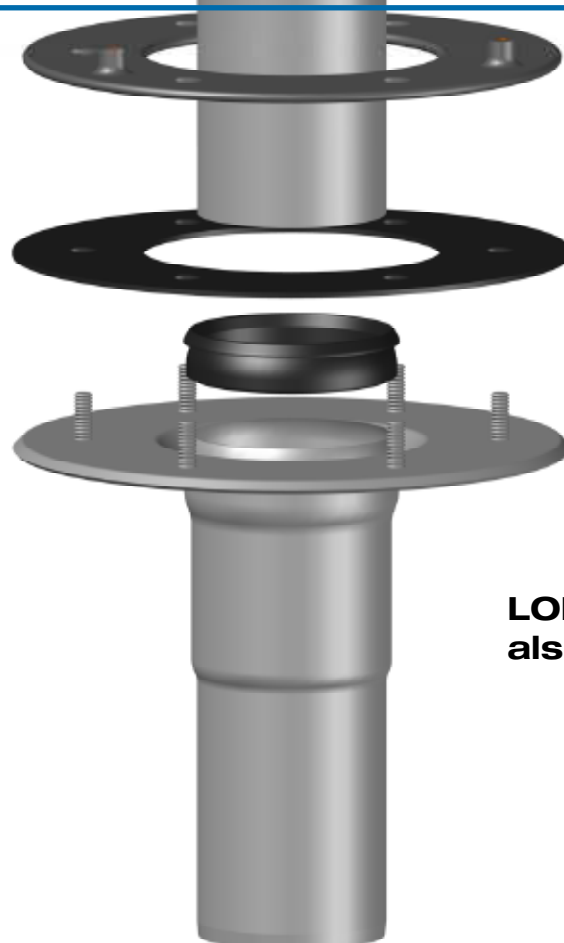


LORO-Retentionsablauf mit Strömungshilfe

LORO-X Strömungshilfe

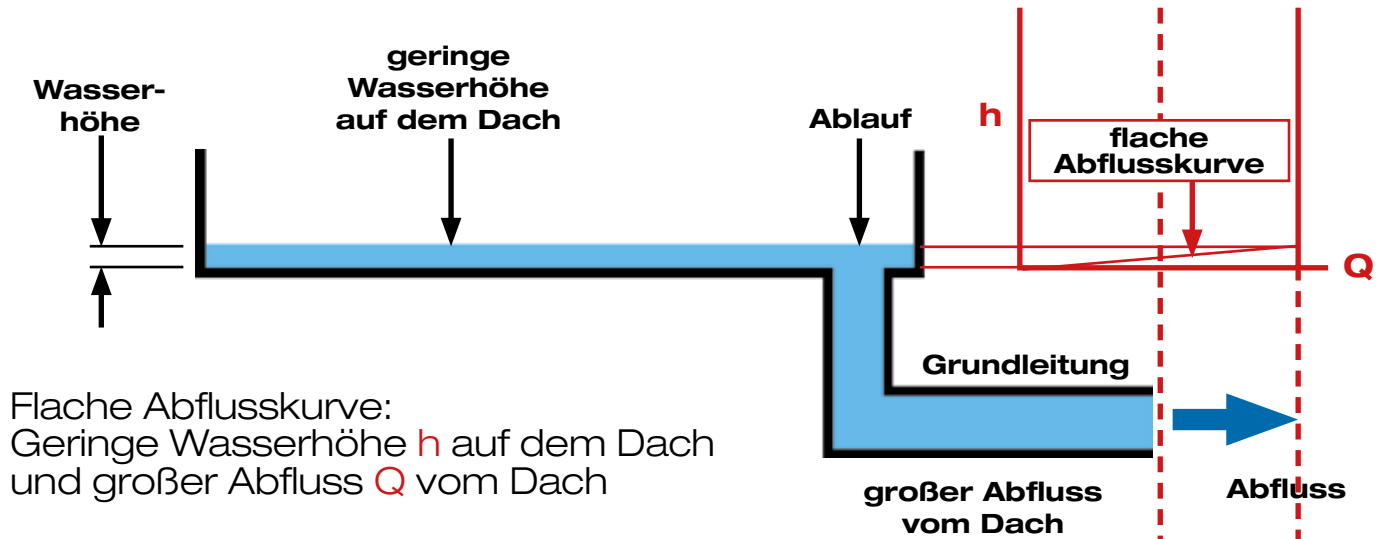


**Retentionsrohr
mit Retentions-
einlauföffnungen**



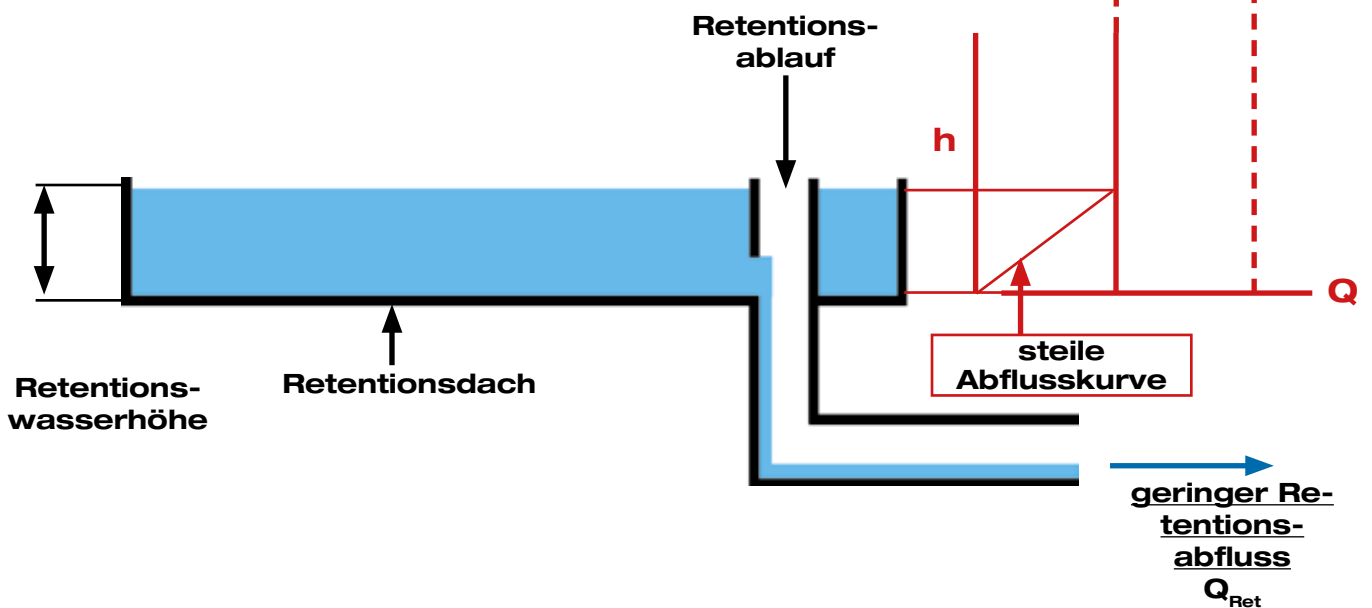
**LORO-X Ablaufkörper
als Standardteil**

Dachentwässerung ohne Retention

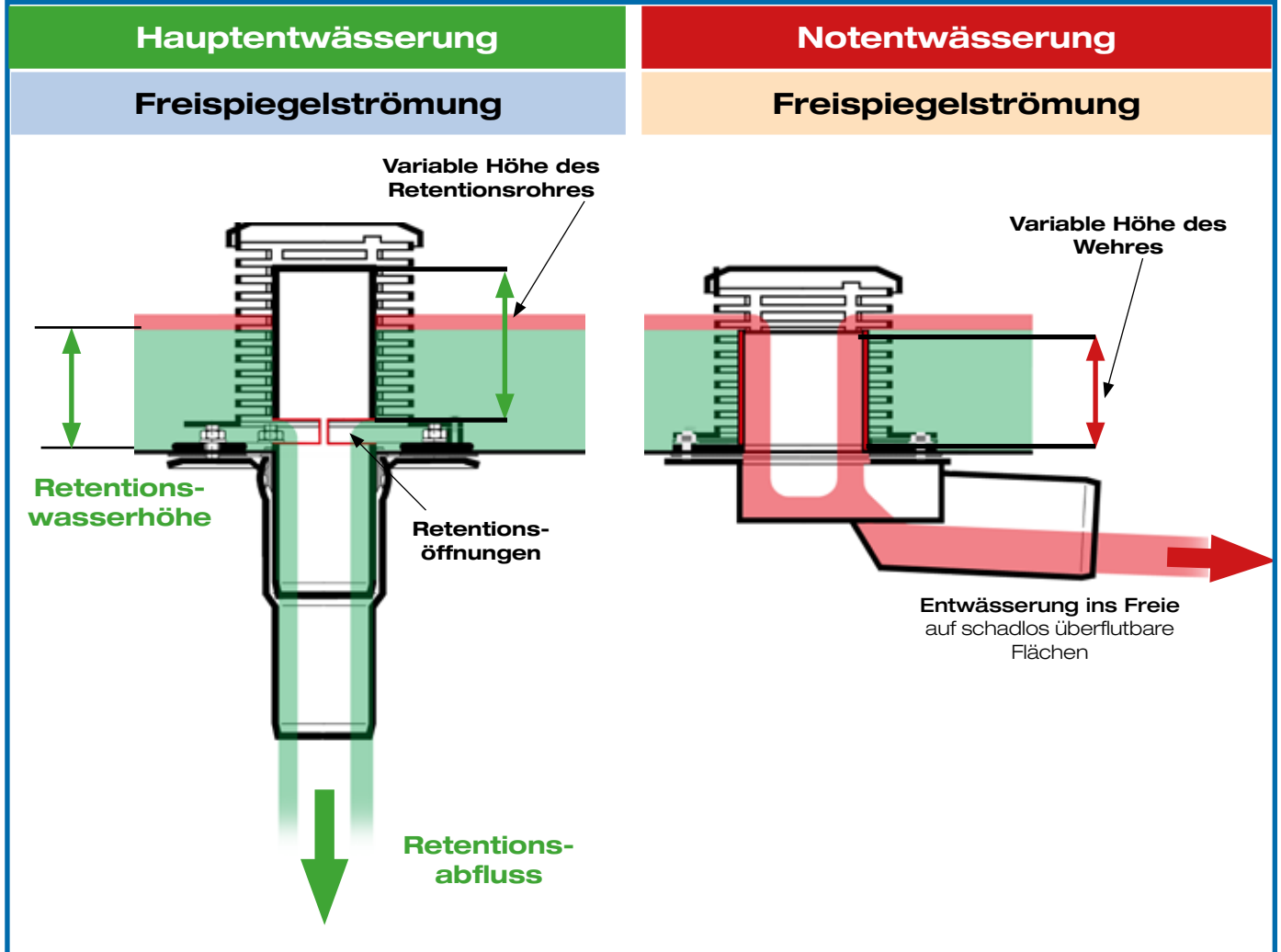


Dachentwässerung mit Retention

Steile Abflusskurve:
Geringer Abfluss Q vom Dach
und Große Wasserhöhe h auf dem Dach

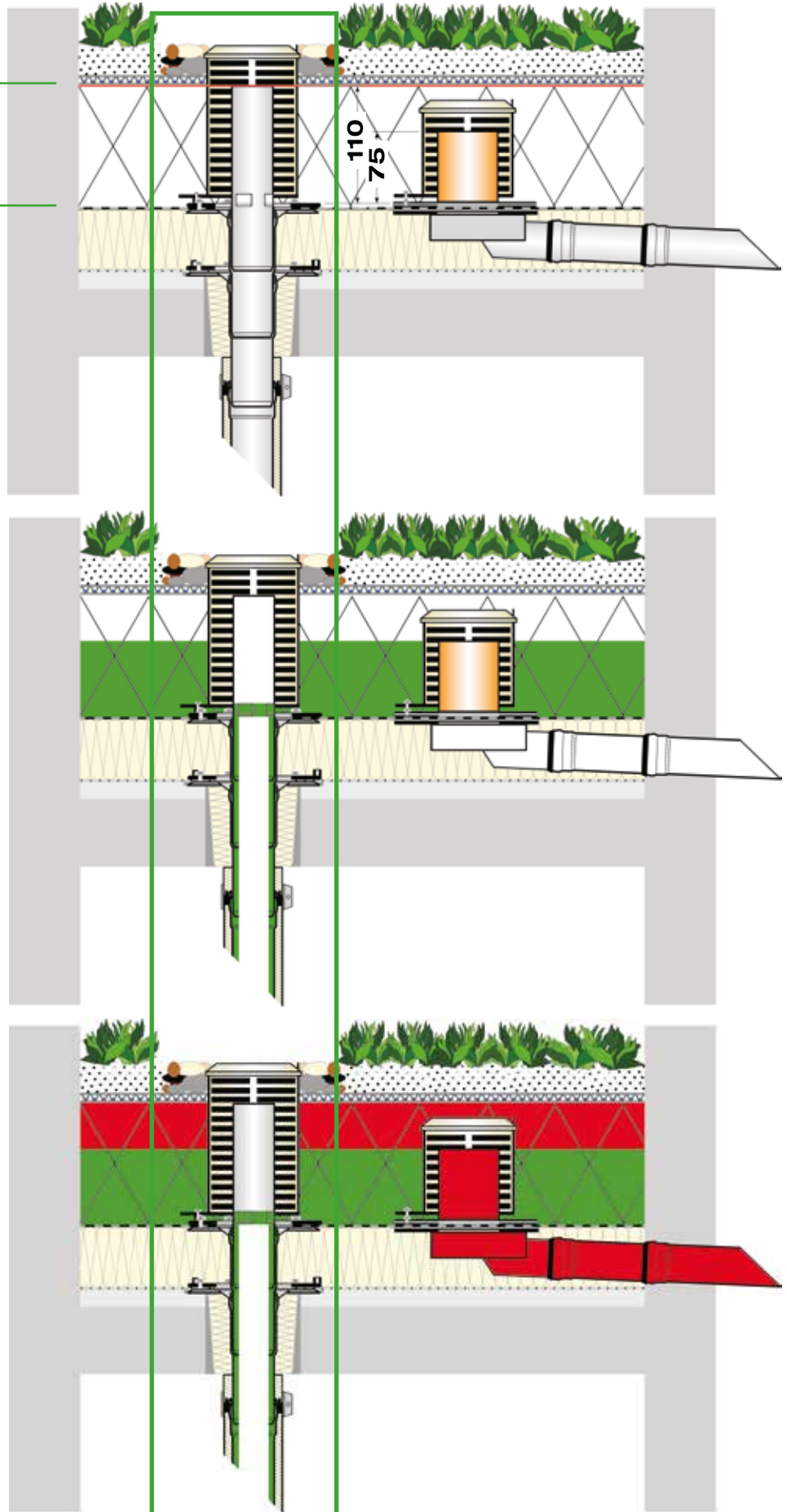


LORO-X Retentionsdachentwässerung mit LORO-X Retentionsablauf



Abstandhalter (Spacer)

Der Spacer bildet einen Raum für das auf dem Dach zurückgehaltene Wasser zwischen Dachabdichtungsbahn und Begrünung



Retentions- entwässerung

Fall 1
Normalregen
Hauptentwässerung

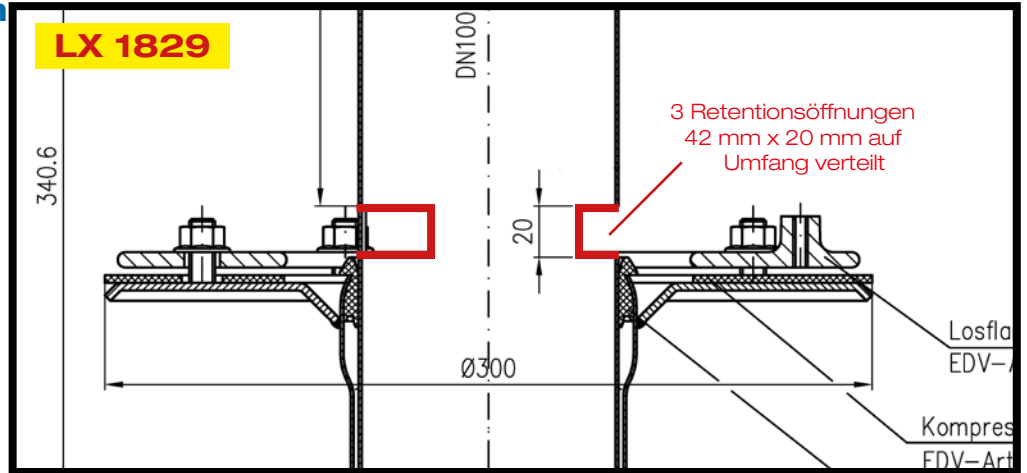
Fall 2
Starkregen
Notentwässerung

LORO-X Retentionsdachentwässerung mit variabler Retentionsdrossel im Vergleich

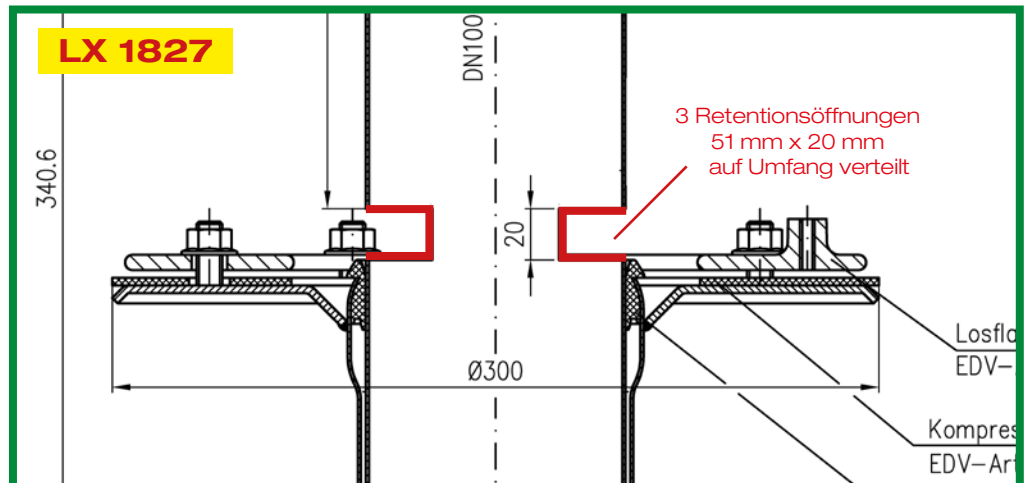
Vergleich der Form

LORO-X Retentions-
abläufe mit variabler
Retentionsdrossel

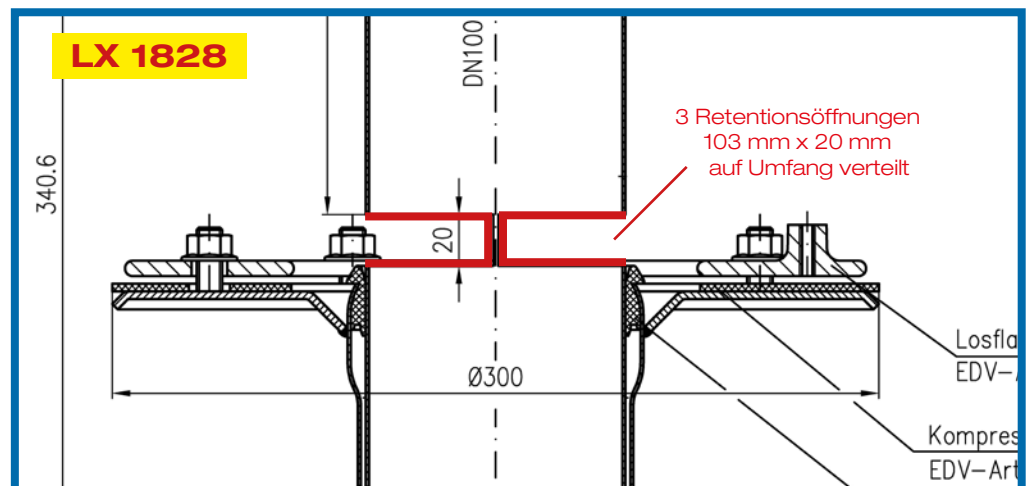
**Retentions-
einlauföffnung:
klein**



**Retentions-
einlauföffnung:
mittel**

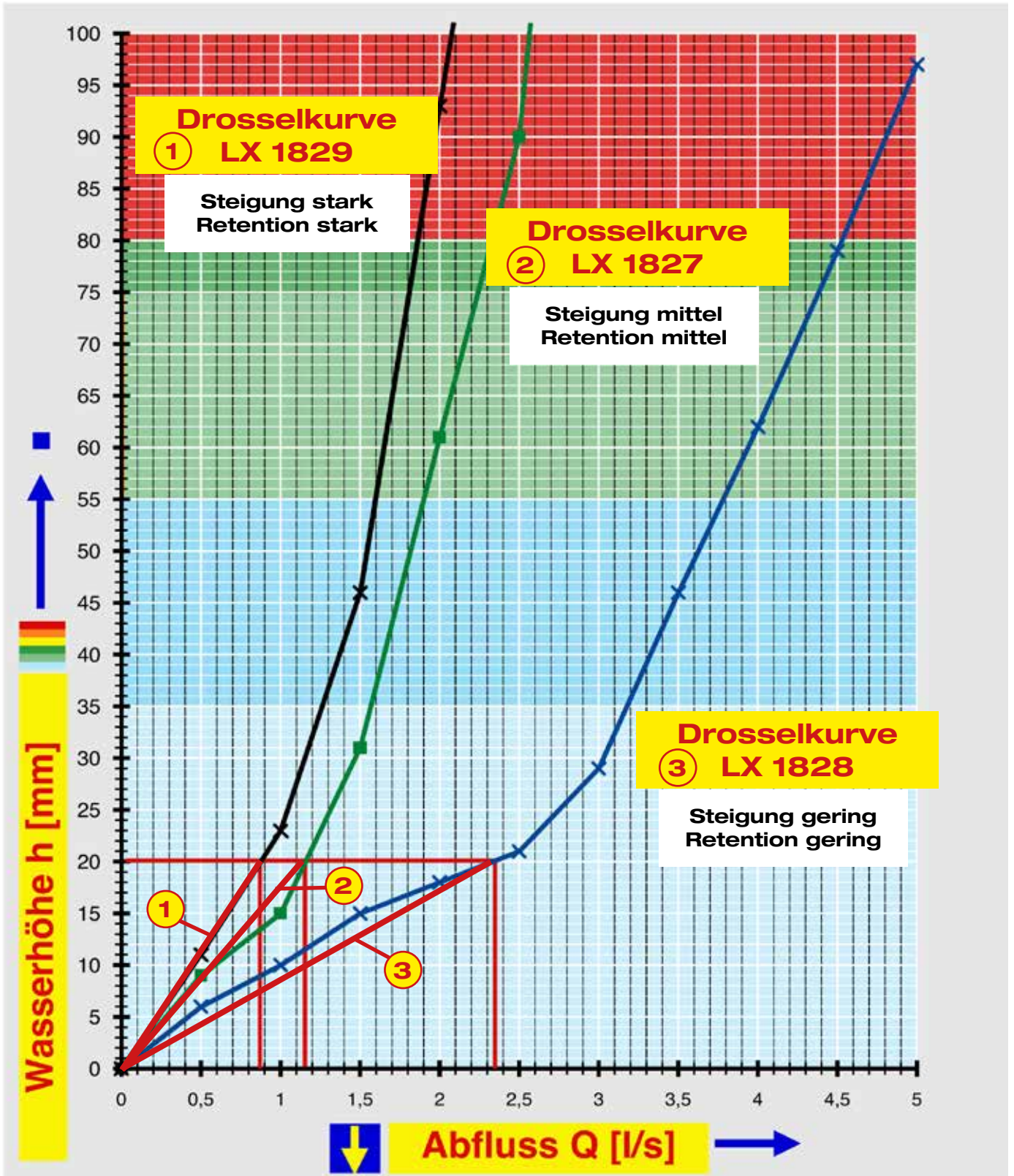


**Retentions-
einlauföffnung:
groß**



Vergleich der Leistung Gemessene Retentionsdrosselkurven im Vergleich

Je stärker die Retention, desto steiler die Retentionsdrosselkurve
Je geringer die Retention, desto flacher die Retentionsdrosselkurve



Datenblatt LX 1827

Retentionsdachentwässerung Serie 84 DRAINLET® mit variabler Retention

Hauptentwässerung

Freispiegelströmung

Silent

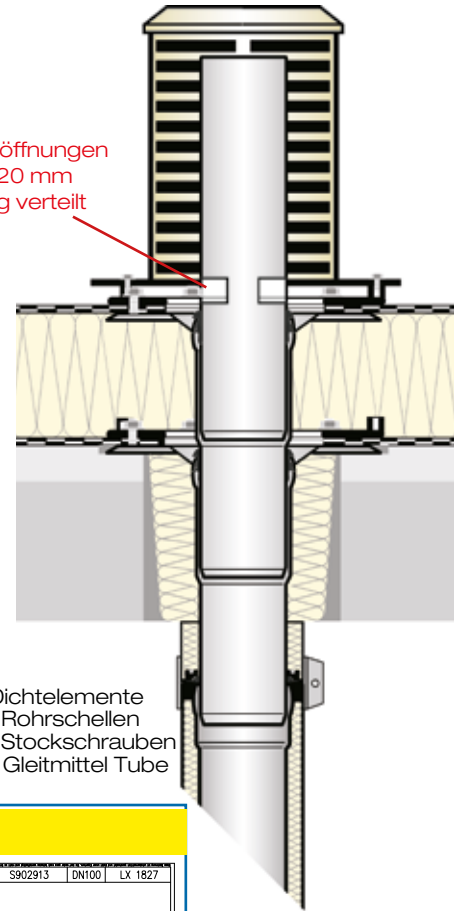
Abfluss:	1,6 l/s
Wasserhöhe:	35 mm
Eingrifftiefe:	-
Nennweite:	DN 100
LX-Nummer:	LX 1827
Wehrhöhe:	0 mm
Haube:	belüftet
Falleitung:	nicht belüftet
Falleitungshöhe:	4,2 m
Entwässerung:	In Grundleitung
Flanschform:	Klemmflansch

LX 1827 Stückliste

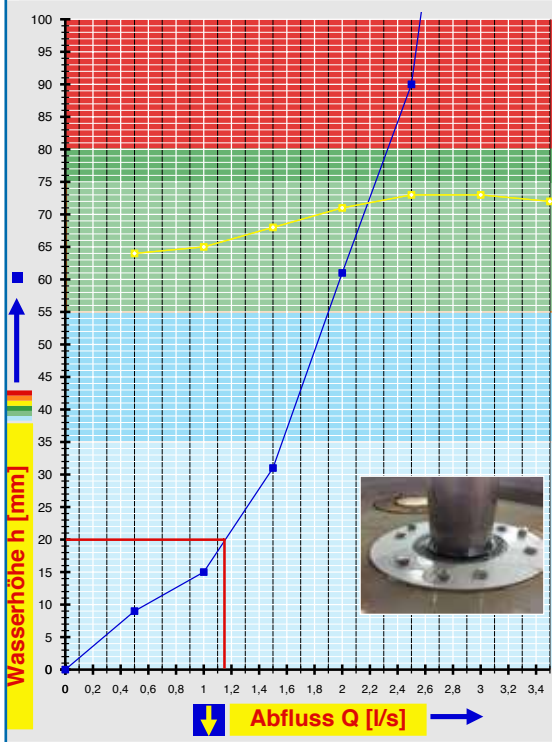
1 x Art.-Nr. Retention Dachablauf
1 x Art.-Nr. 01401.100X, LORO-X Rohr mit einer Muffe
2 x Art.-Nr. 00300.100X, LORO-X Bogen
2 x Art.-Nr. 01004.100X, LORO-X Rohr mit einer Muffe
1 x Art.-Nr. 05510.100X, LORO-X Regenstandrohr

6 x Art.-Nr. 09911.100X, LORO X Dichtelemente
3 x Art.-Nr. 00975.100X, LORO-X Rohrschellen
3 x Art.-Nr. 09604.100X, LORO-X Stockschrauben
1 x Art.-Nr. 00986.000X, LORO-X Gleitmittel Tube

3 Retentionsöffnungen
51 mm x 20 mm
auf Umfang verteilt

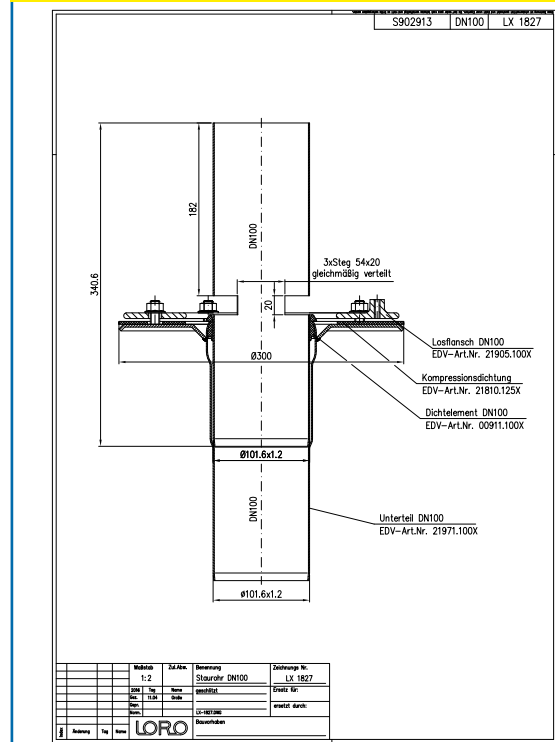


hQ - Retentionsdrosselkurve (Ab-



Systemleistung

CAD



Systemform

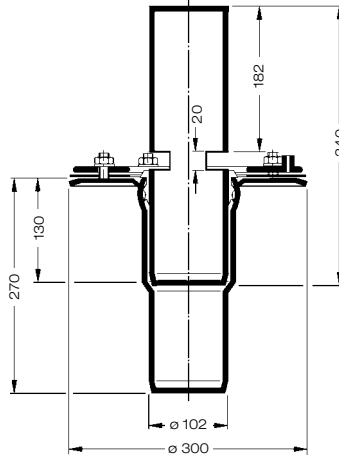
Wasserhöhe	mm	10	15	20	25	30	35	40	45	50	55	60	65	70	75	80	85	90
Abfluss	l/s	0,6	1,0	1,1	1,3	1,5	1,6	1,6	1,7	1,8	1,9	2,0	2,1	2,2	2,2	2,3	2,4	2,5
Silent																		

LORO-X Retentionsdachentwässerung

LX1827-X

Retention Dachablauf
 Art.-Nr. 41511.100X
 Gewicht: 5,6 kg

mit Klemmflansch
 für Bitumen und Kunststoff-
 Abdichtungsbahnen



Datenblatt LX 1828

Retentionsdachentwässerung Serie 84 DRAINLET® mit variabler Retention

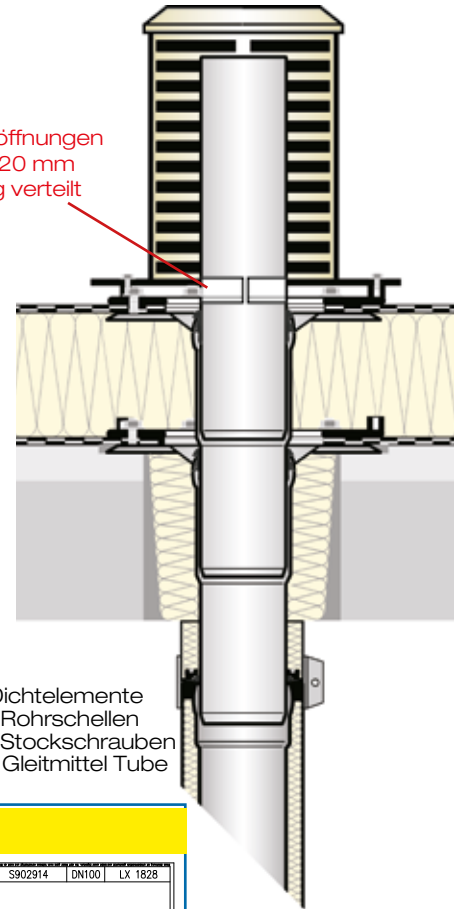
Hauptentwässerung

Freispiegelströmung

Silent

Abfluss:	3,2 l/s
Wasserhöhe:	35 mm
Eingrifftiefe:	-
Nennweite:	DN 100
LX-Nummer:	LX 1828
Wehrhöhe:	0 mm
Haube:	belüftet
Falleitung:	nicht belüftet
Falleitungshöhe:	4,2 m
Entwässerung:	In Grundleitung
Flanschform:	Klemmflansch

3 Retentionsöffnungen
103 mm x 20 mm
auf Umfang verteilt

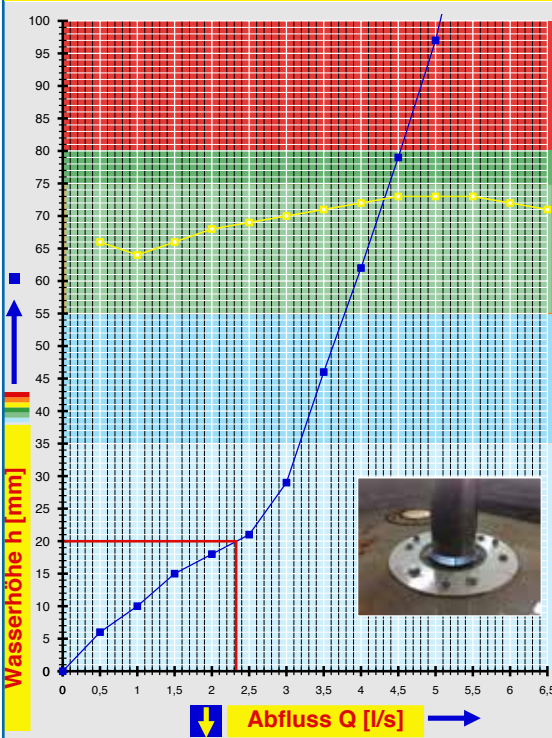


LX 1828 Stückliste

1 x Art.-Nr. 41510.100X, LORO Retention Dachablauf
1 x Art.-Nr. 01401.100X, LORO-X Rohr mit einer Muffe
2 x Art.-Nr. 00300.100X, LORO-X Bogen
2 x Art.-Nr. 01004.100X, LORO-X Rohr mit einer Muffe
1 x Art.-Nr. 05510.100X, LORO-X Regenstandrohr

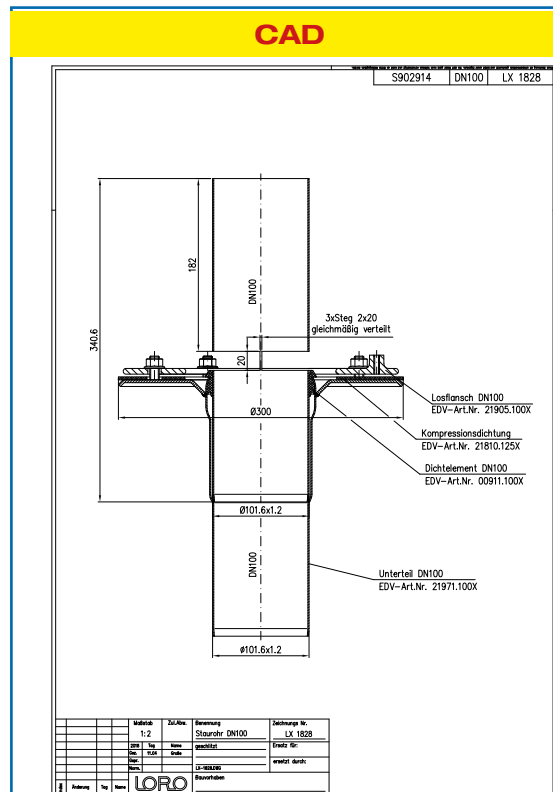
6 x Art.-Nr. 09911.100X, LORO X Dichtelemente
3 x Art.-Nr. 00975.100X, LORO-X Rohrschellen
3 x Art.-Nr. 09604.100X, LORO-X Stockschrauben
1 x Art.-Nr. 00986.000X, LORO-X Gleitmittel Tube

hQ - Retentionsdrosselkurve (Ab-)



Systemleistung

CAD



Systemform

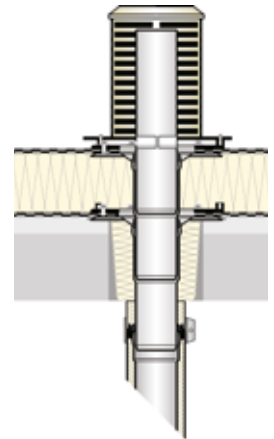
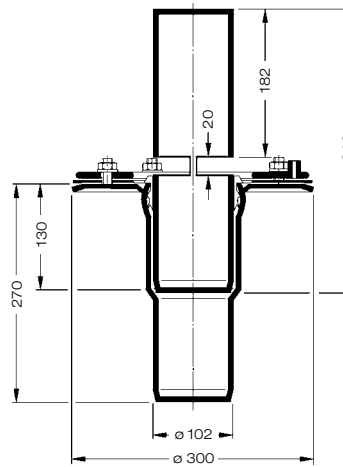
Wasserhöhe	mm	10	15	20	25	30	35	40	45	50	55	60	65	70	75	80	85	90
Abfluss	l/s	1,0	1,5	2,3	2,7	3,0	3,2	3,3	3,5	3,6	3,8	3,9	4,1	4,2	4,4	4,5	4,7	4,8
Silent																		

LORO-X Retention Dachentwässerung

LX1828-5X

Retention Dachablauf
Art.-Nr.: 41510.100X

mit Klemmflansch
für Bitumen und Kunststoff-
Abdichtungsbahnen

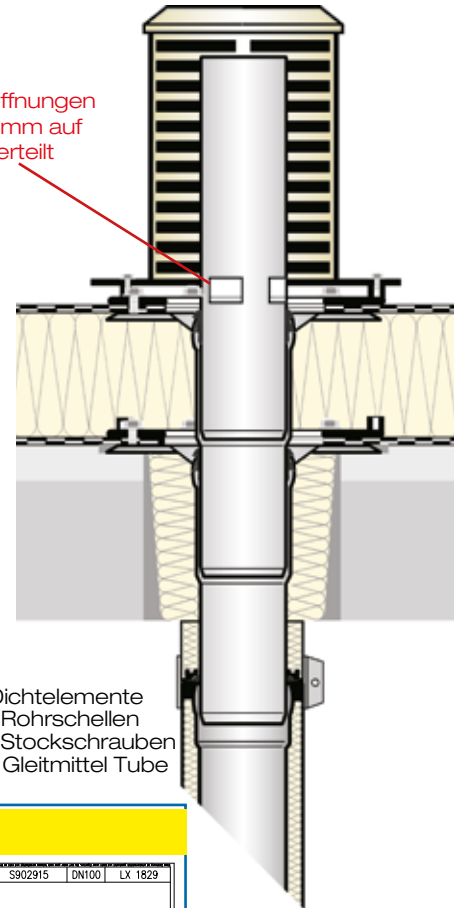


Datenblatt LX 1829

Retentionsdachentwässerung Serie 84 DRAINLET® mit variabler Retention

Hauptentwässerung	
Freispiegelströmung	
Silent	
Abfluss:	1,2 l/s
Wasserhöhe:	35 mm
Eingrifftiefe:	-
Nennweite:	DN 100
LX-Nummer:	LX 1829
Wehrhöhe:	0 mm
Haube:	belüftet
Falleitung:	nicht belüftet
Falleitungshöhe:	4,2 m
Entwässerung:	In Grundleitung
Flanschform:	Klemmflansch

3 Retentionsöffnungen
42 mm x 20 mm auf
Umfang verteilt

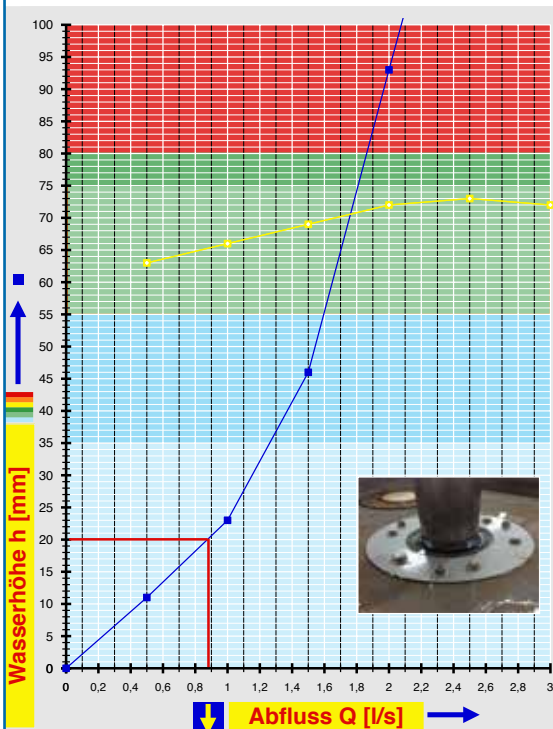


LX 1829 Stückliste

1 x 41510.100X, LORO Retention Dachablauf
1 x Art.-Nr. 01401.100X, LORO-X Rohr mit einer Muffe
2 x Art.-Nr. 00300.100X, LORO-X Bogen
2 x Art.-Nr. 01004.100X, LORO-X Rohr mit einer Muffe
1 x Art.-Nr. 05510.100X, LORO-X Regenstandrohr

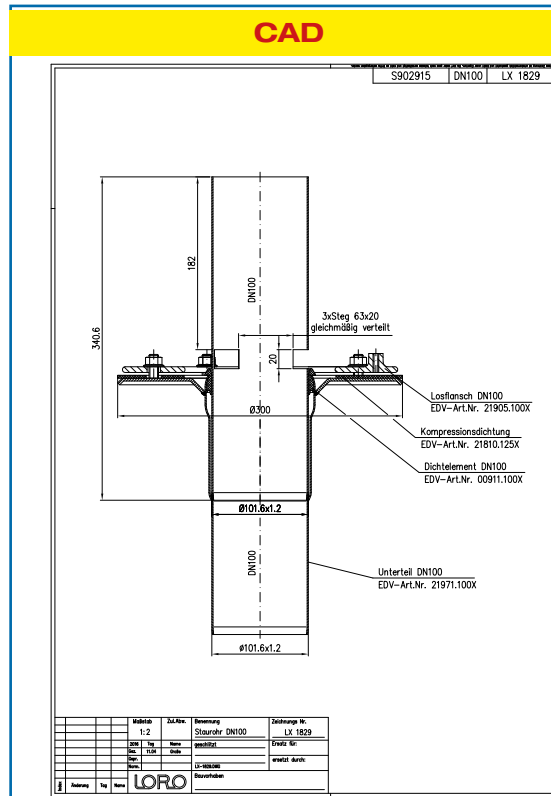
6 x Art.-Nr. 09911.100X, LORO X Dichtelemente
3 x Art.-Nr. 00975.100X, LORO-X Rohrschellen
3 x Art.-Nr. 09604.100X, LORO-X Stockschrauben
1 x Art.-Nr. 00986.000X, LORO-X Gleitmittel Tube

hQ - Retentionsdrosselkurve (Ab-)



Systemleistung

CAD



Systemform

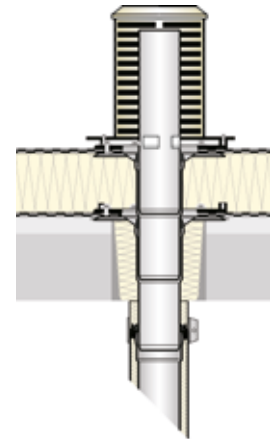
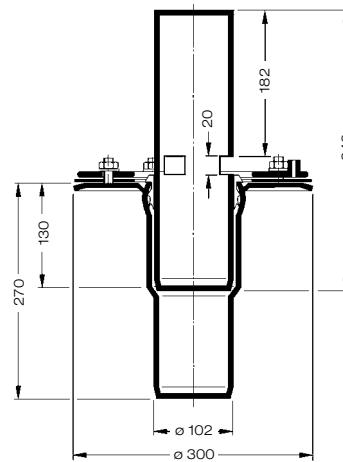
Wasserhöhe	mm	10	15	20	25	30	35	40	45	50	55	60	65	70	75	80	85	90
Abfluss	l/s	0,5	0,7	0,9	1,0	1,1	1,2	1,4	1,5	1,5	1,6	1,6	1,7	1,8	1,8	1,9	1,9	2,0
Silent																		

LORO-X Retention Dachentwässerung

LX1829-5X

Retention Dachablauf
Art.-Nr.: 41510.100X

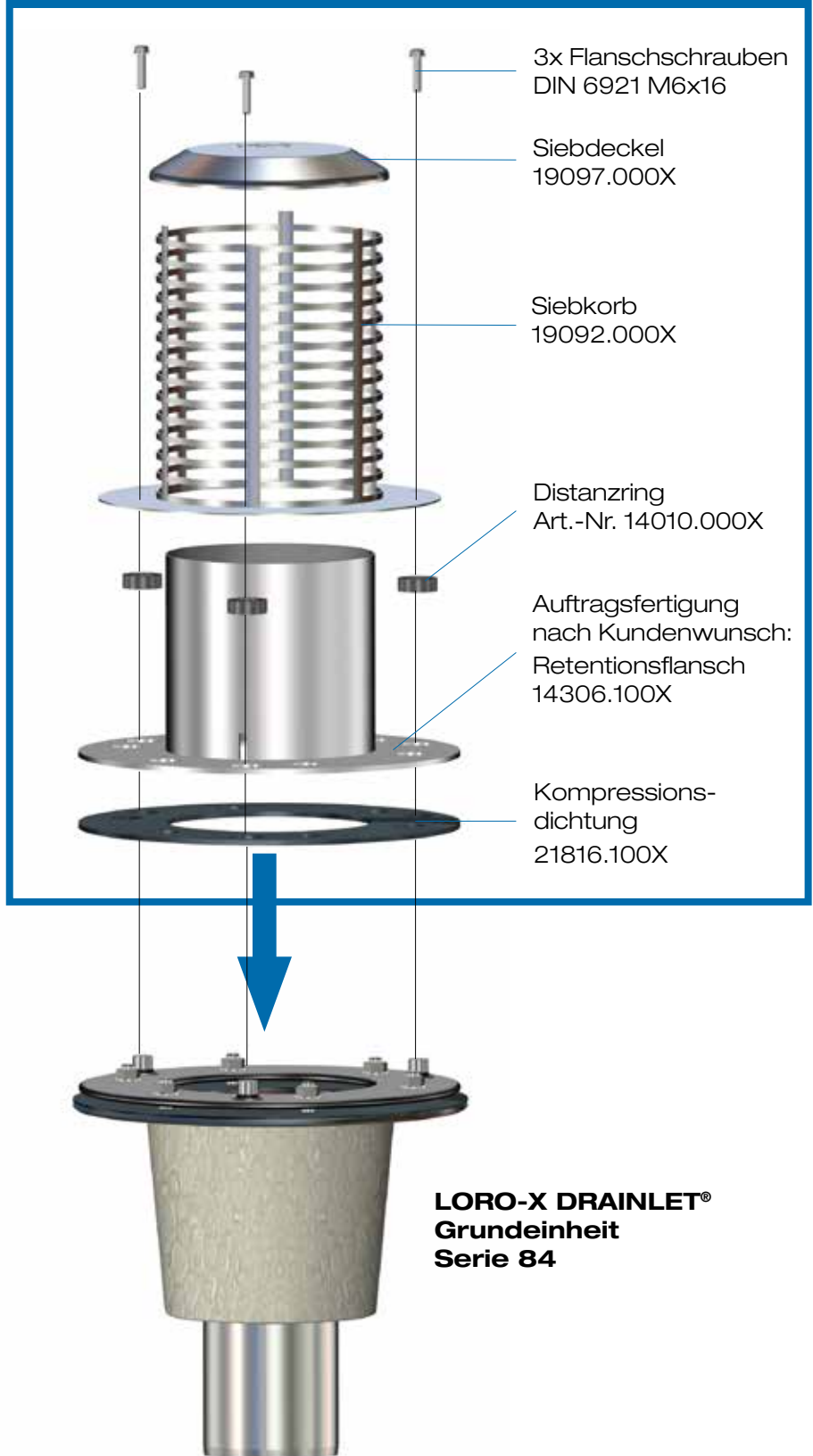
mit Klemmflansch
für Bitumen und Kunststoff-
Abdichtungsbahnen



Aufbauschema

LORO-DRAINLET® Retentions- dachablauf DN 100

LORO-X DRAINLET® Retentionseinheit Art.-Nr. 14510.100



LORO-X Systemvorteile

LORO-X System advantages

LORO-X

Sicherheit durch System Power by design

Aus einer Hand: Komplettsysteme mit Leistungsnachweis
Out of one hand: complete systems with proof of performance

- individuelle Planungshilfe
- professionelle Baustellenbetreuung
- Schulungsveranstaltungen
- planning assistance
- installation assistance
- trainings



LORO-X

Steckmuffenverbindung Push-fit socket

Schnelle und leichte Montage durch LORO-X Steckmuffenverbindung
Fast and easy installation with LORO-X push-fit socket

- Online-Service für PC & APP:
- Online-Berechnung
 - Online-Konfiguration
 - Online-Ausschreibung
- Worldwide Online-Service
- Online-Calculation
 - Online-Configurator
 - Online-Tender



LORO-X

Sonderlösungen Customized solutions

Der Werkstoff Stahl lässt sich optimal biegen, sägen und schweißen

Customized article available

Optisch ansprechend an jeder Fassade

Optical highlight on any facade



Werkvertretungen:

- 1 Rudolf Strauß GmbH Industrievertretung**
Tel: +49 40 88 365 77 0
industrievertretungen@r-strauss.de
Innendienst: Sascha Oeltze • Tel: +49 5382 71 128
s.oeltze@lorowerk.de
- 2 Ralf Kaminski Technischer Berater**
Tel: +49 4748 75 65 • Mobil: +49 175 5 24 64 94
Fax: +49 4748 75 66 • ralf.kaminski@lorowerk.de
Innendienst: André Pralle • Tel: +49 5382 71 300
a.pralle@lorowerk.de
- 3 Thomas Cassel Technischer Berater**
Mobil: +49 170 9646066
thomas.cassel@lorowerk.de
Innendienst: Jared König • Tel: +49 5382 71 271
j.koenig@lorowerk.de
Rabea Ebbecke • Tel: +49 5382 71 302
r.ebbecke@lorowerk.de
- 4 LORO-X Lager West**
Harald Peglow Mewer Ring 7 • 58454 Witten
Tel: +49 23 02 913 160 • Fax: +49 23 02 880 35
witten@lorowerk.de
Stefan Kruska Industrievertretung/Technischer Berater
Fax: +49 2205 908 789 • Mobil: +49 172 2 09 27 77
kruska@kruska-industrievertretung.de
Markus Bernad Industrievertretung/Technischer Berater
Mobil: +49 175 842 18 48
bernad@kruska-industrievertretung.de
Innendienst: Jared König • Tel: +49 5382 71 271
j.koenig@lorowerk.de
Rabea Ebbecke • Tel: +49 5382 71 302
r.ebbecke@lorowerk.de
- 5 René Kassin Technischer Berater**
Mobil: +49 175 5739364
rene.kassin@lorowerk.de
Innendienst: Nadine Pralle • Tel: +49 5382 71 223
n.pralle@lorowerk.de
- 6 Bernd Albert Skiba Technischer Berater**
Tel: +49 5382 932 91 32 • Mobil: +49 160 97 90 04 35
Fax: +49 5382 932 91 34 • bernd.skiba@lorowerk.de
Innendienst: Thorsten Börstling • Tel: +49 5382 71 252
t.boerstling@lorowerk.de
- 7 Udo Keidel Technischer Berater**
Tel: +49 9372 13 44 19 • Mobil: +49 160 9015 31 46
Fax: +49 9372 13 44 35 • udo.keidel@lorowerk.de
Innendienst: Nadine Pralle • Tel: +49 5382 71 223
n.pralle@lorowerk.de
- 8 Udo Keidel Technischer Berater**
Tel: +49 9372 13 44 19 • Mobil: +49 160 9015 31 46
Fax: +49 9372 13 44 35 • udo.keidel@lorowerk.de
Betreuung Großhandel:
Lauer Industrievertretungen GmbH
Tel: +49 8024 30 30 692 • Mobil: +49 172 855 80 04
Fax: +49 8024 30 30 693 • rudolf.lauer@lauer-iv.de
Innendienst: Christine Wille • Tel: +49 5382 71 303
c.wille@lorowerk.de
Lucas Heuer • Tel: +49 5382 71 250
l.heuer@lorowerk.de
- 9 Andreas Schneider Technischer Berater**
Tel: +49 6222 663 97 45 • Mobil: +49 160 989 750 44
Fax: +49 6222 663 97 48 • andreas.schneider@lorowerk.de
Innendienst: Annette Jürries-Hoppmann • Tel: +49 5382 71 296
a.juerries-hoppmann@lorowerk.de
- 10 Oliver Koch Technischer Berater**
Mobil: +49 175 574 02 25
oliver.koch@lorowerk.de
Innendienst: Annette Jürries-Hoppmann • Tel: +49 5382 71 296
a.juerries-hoppmann@lorowerk.de
LORO-X Lager Baden-Württemberg
Pierre Purgoll
Lise-Meitner-Ring 1 • 89231 Neu-Ulm
Tel: +49 731 83300 • Fax: +49 731 87116
neu-uhl@lorowerk.de
- 11 Peter Wollitz Technischer Berater**
Mobil: +49 170 921 16 62
peter.wollitz@lorowerk.de
Betreuung Großhandel:
Lauer Industrievertretungen GmbH
Tel: +49 8024 30 30 692 • Mobil: +49 172 855 80 04
Fax: +49 8024 30 30 693 • rudolf.lauer@lauer-iv.de
Innendienst: Christine Wille • Tel: +49 5382 71 303
c.wille@lorowerk.de
Lucas Heuer • Tel: +49 5382 71 250
l.heuer@lorowerk.de

- 12 Johann Schaub Technischer Berater**
Mobil: +49 151 625 235 24
johann.schaub@lorowerk.de
Betreuung Großhandel:
Lauer Industrievertretungen GmbH
Tel: +49 8024 30 30 692 • Mobil: +49 172 855 80 04
Fax: +49 8024 30 30 693 • rudolf.lauer@lauer-iv.de
Innendienst: Christine Wille • Tel: +49 5382 71 303
c.wille@lorowerk.de
Lucas Heuer • Tel: +49 5382 71 250
l.heuer@lorowerk.de
- 13 LORO Leipzig**
Iris Pohl, Susanne Kietz
Tel: +49 3 42 05 42 69 0
e-mail: wb.leipzig@lorowerk.de
Uwe Binngießer Technischer Berater
Mobil: +49 160 97 2160 92 • uwe.binngiesser@lorowerk.de
Ronny Amrey Technischer Berater
Mobil: +49 171 213 44 35 • r.amrey@lorowerk.de
Innendienst: André Hoppmann • Tel: +49 5382 71 301
a.hoppmann@lorowerk.de
- 14 LORO Berlin**
Ulrich Spigant Technischer Berater
Mobil: +49 160 905150 47
ulrich.spigant@lorowerk.de
Technischer Berater und Betreuung Großhandel:
Steffen Spigant
Mobil: +49 171 975 91 68
steffen.spigant@lorowerk.de
Innendienst: Melanie Hünecke • Tel: +49 5382 71 228
m.huenecke@lorowerk.de

Stefan Günther Leitung Vertrieb

Tel: +49 2654 96 49 15 • Mobil: +49 175 2 91 78 64
stefan.guenther@lorowerk.de

Heike Weiberg Leitung Verkauf-Innendienst

Tel: +49 5382 71 257 • Fax +49 5382 71 203
heike.weiberg@lorowerk.de



LOROWERK K.H. Vahlbrauk GmbH & Co. KG

Kriegerweg 1 • 37581 Bad Gandersheim, Postfach 13 80 • 37577 Bad Gandersheim
Tel. +49 5382 71 0 • Telefax +49 5382 71 2 03 • Internet: www.loro.de • e-mail: infocenter@lorowerk.de